

男子シングルの部

1回戦	櫻井太貴	(樫原)	2 - 0	藤田悠斗	(式下)	1
	井ノ口 学	(白鳳)	0 - 2	前川航平	(安堵)	2
	吉川慶祐	(高田西)	2 - 0	中村柊介	(天理北)	3
	杉本尚哉	(式下)	2 - 0	中田雅大	(安堵)	4
	井上 晃	(白鳳)	0 - 2	南 悠也	(興東)	5
	木村真如	(黒滝)	0 - 2	山本凌平	(白鳳)	6
	藤井大樹	(大成)	2 - 0	松田直也	(大字陀)	7
	幸田真己	(田原本)	0 - 2	松田磨洋	(若草)	8
	大西流稀	(片塩)	0 - 2	吉本圭佑	(御所)	9
	東久保 祥	(新庄)	0 - 2	塩塚大和	(三笠)	10
	松井久宜	(大字陀)	2 - 1	仲 季樹	(桜井)	11
2回戦	河原峻平	(郡山)	2 - 0	櫻井太貴	(樫原)	12
	塩中雄大	(平城西)	2 - 0	辻本堅人	(大字陀)	13
	植田晃亮	(黒滝)	1 - 2	前川航平	(安堵)	14
	吉川慶祐	(高田西)	2 - 0	永井祐樹	(平城西)	15
	田中峻雅	(大字陀)	2 - 0	杉本尚哉	(式下)	16
	松尾拓樹	(郡山南)	2 - 0	中嶋涼祐	(若草)	17
	島田遼河	(御所)	0 - 2	寺田貴昭	(桜井)	18
	南 悠也	(興東)	0 - 2	西林俊樹	(大成)	19
	前川裕駿	(郡山西)	2 - 0	山本凌平	(白鳳)	20
	岡崎直人	(三笠)	0 - 2	市川優樂	(片塩)	21
	雨郡脩太	(桜井)	1 - 2	藤井大樹	(大成)	22
	松田磨洋	(若草)	2 - 0	神田勇介	(安堵)	23
	上東奎斗	(八木)	2 - 0	吉本圭佑	(御所)	24
	塩塚大和	(三笠)	2 - 1	坪田孝樹	(奈良学園)	25
	西田涼人	(安堵)	2 - 0	佃 成輔	(田原本)	26
	松井久宜	(大字陀)	0 - 2	植田修平	(三笠)	27
3回戦	河原峻平	(郡山)	2 - 0	塩中雄大	(平城西)	28
	前川航平	(安堵)	0 - 2	吉川慶祐	(高田西)	29
	田中峻雅	(大字陀)	0 - 2	松尾拓樹	(郡山南)	30
	寺田貴昭	(桜井)	0 - 2	西林俊樹	(大成)	31
	前川裕駿	(郡山西)	2 - 0	市川優樂	(片塩)	32
	藤井大樹	(大成)	2 - 0	松田磨洋	(若草)	33
	上東奎斗	(八木)	0 - 2	塩塚大和	(三笠)	34
	西田涼人	(安堵)	0 - 2	植田修平	(三笠)	35

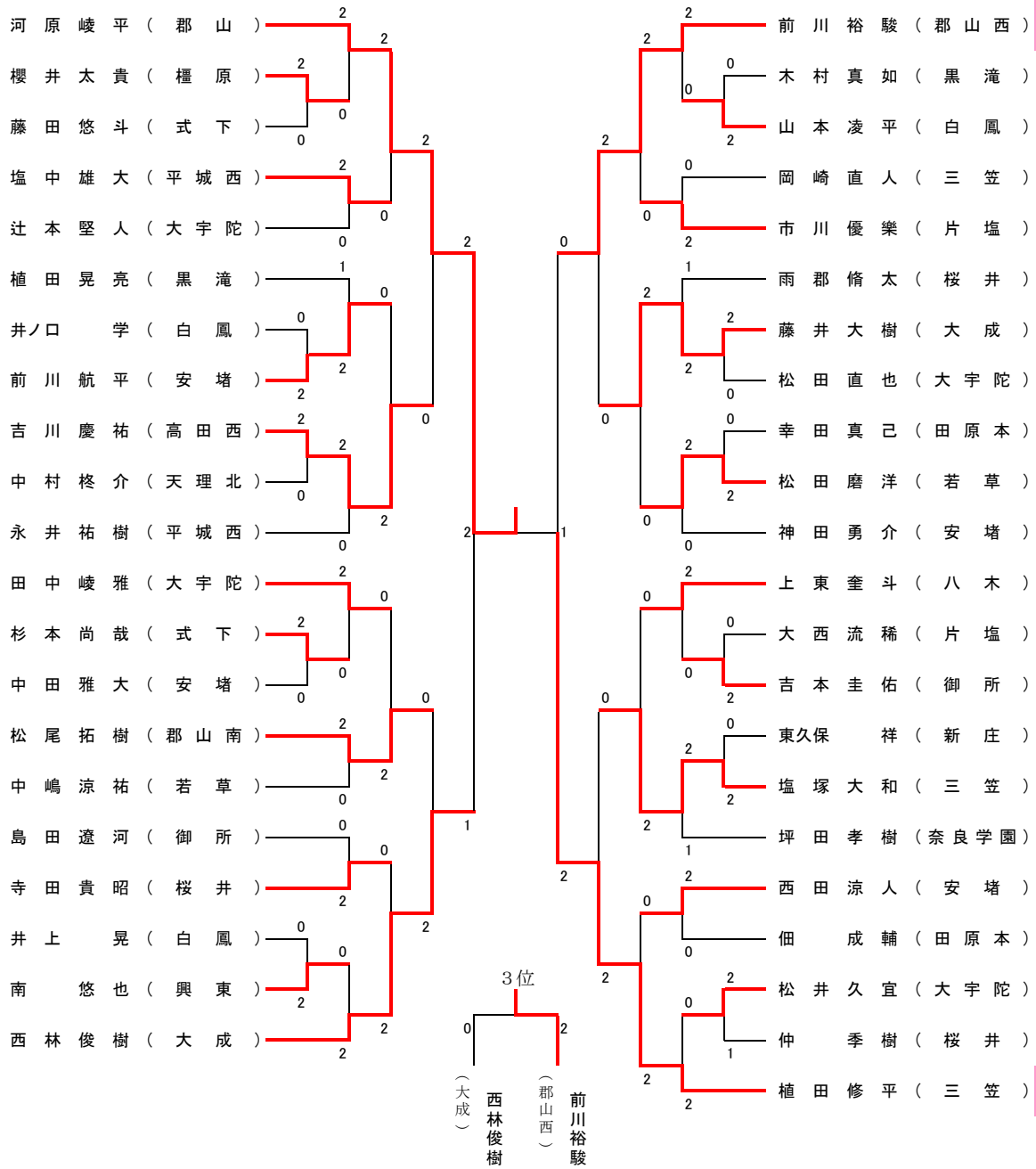
4回戦	河原 峻 平	(郡山)	2 - 0	吉 川 慶 祐	(高田西)	36
	松 尾 拓 樹	(郡山南)	0 - 2	西 林 俊 樹	(大成)	37
	前 川 裕 駿	(郡山西)	2 - 0	藤 井 大 樹	(大成)	38
	塩 塚 大 和	(三笠)	0 - 2	植 田 修 平	(三笠)	39
準決勝①	河 原 峻 平	(郡山)	$2 \begin{bmatrix} 21 - 17 \\ 16 - 21 \\ 21 - 17 \end{bmatrix} 1$	西 林 俊 樹	(大成)	40
準決勝②	前 川 裕 駿	(郡山西)	$0 \begin{bmatrix} 19 - 21 \\ 10 - 21 \end{bmatrix} 2$	植 田 修 平	(三笠)	41
決勝	河 原 峻 平	(郡山)	$2 \begin{bmatrix} 14 - 21 \\ 22 - 20 \\ 21 - 17 \end{bmatrix} 1$	植 田 修 平	(三笠)	42
3位決定戦	西 林 俊 樹	(大成)	$0 \begin{bmatrix} 8 - 21 \\ 11 - 21 \end{bmatrix} 2$	前 川 裕 駿	(郡山西)	43

1位 河原 峻 平 (郡山) 近畿大会出場
 2位 植 田 修 平 (三笠) 近畿大会出場
 3位 前 川 裕 駿 (郡山西) 近畿大会出場
 3位 西 林 俊 樹 (大成)

男子シングルス

1位
近畿出場

3位
近畿出場



3位

2位
近畿出場