

第19回ダイハツ全国小学生ABCバドミントン大会(奈良県予選会)

女子Aグループ

6年女子 1位 決定戦

6年女子 A1位 (岡本 紗和) 檀原	2	21	-	12	1	6年女子 B1位 (卷木 姫夏) 桜井
		19	-	21		
		21	-	14		

5年女子 1位 決定戦

5年女子 A1位 (柳生 紗羽海) 鴻ノ池	2	21	-	8	0	5年女子 B1位 (岡本 菜摘) 檀原
		21	-	11		
			-			

女子A 決定戦

6年女子1位 (岡本 紗和) 檀原	0	12	-	21	2	5年女子1位 (柳生 紗羽海) 鴻ノ池
		19	-	21		
			-			

女子Bグループ

4年女子 1位 決定戦

4年女子 A1位 (石本 光彩) 鴻ノ池	0	15	-	21	2	4年女子 B1位 (三嶋 千遥) 郡山
		5	-	21		
			-			

女子B 決定戦

4年女子1位 (三嶋 千遥) 郡山	2	21	-	8	0	3年女子1位 (卷木 瑠夏) 桜井
		21	-	13		
			-			

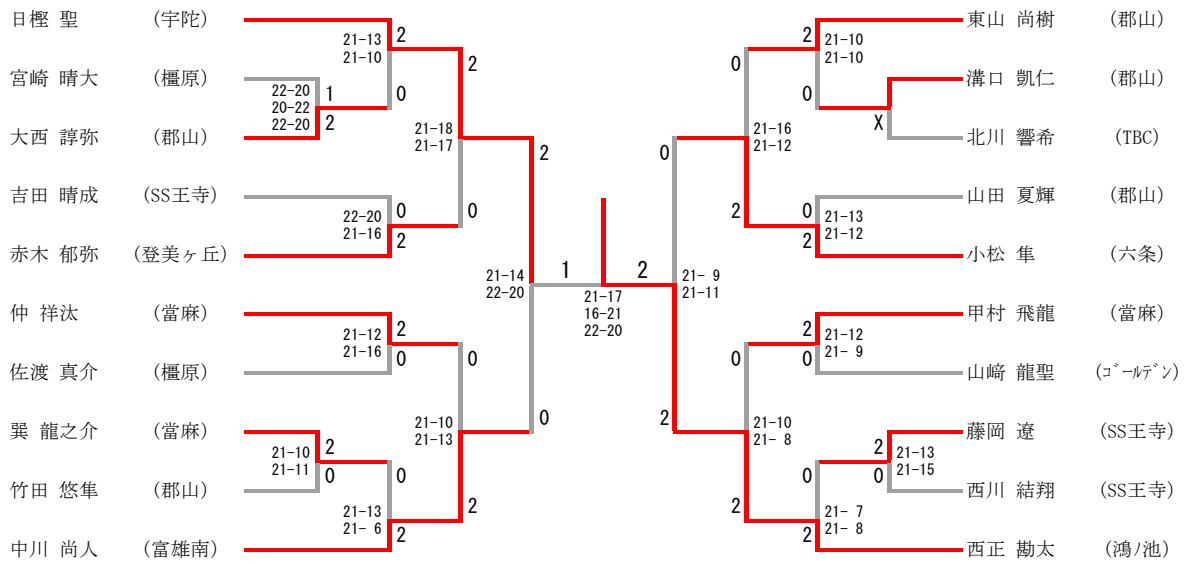
第19回ダイハツ全国小学生ABCバドミントン大会(奈良県予選会)

男子Aグループ					
男子A 決定戦					
6年男子1位 (西正 勘太) 鴻ノ池	0	14	-	21	5年男子1位 (古根川 倭) 檀原
		24	-	26	
			-		
男子Bグループ					
男子B 決定戦					
4年男子1位 (武井 佑樹) TBC	2	21	-	13	3年男子1位 (西 賢太) 六条
		21	-	16	
			-		

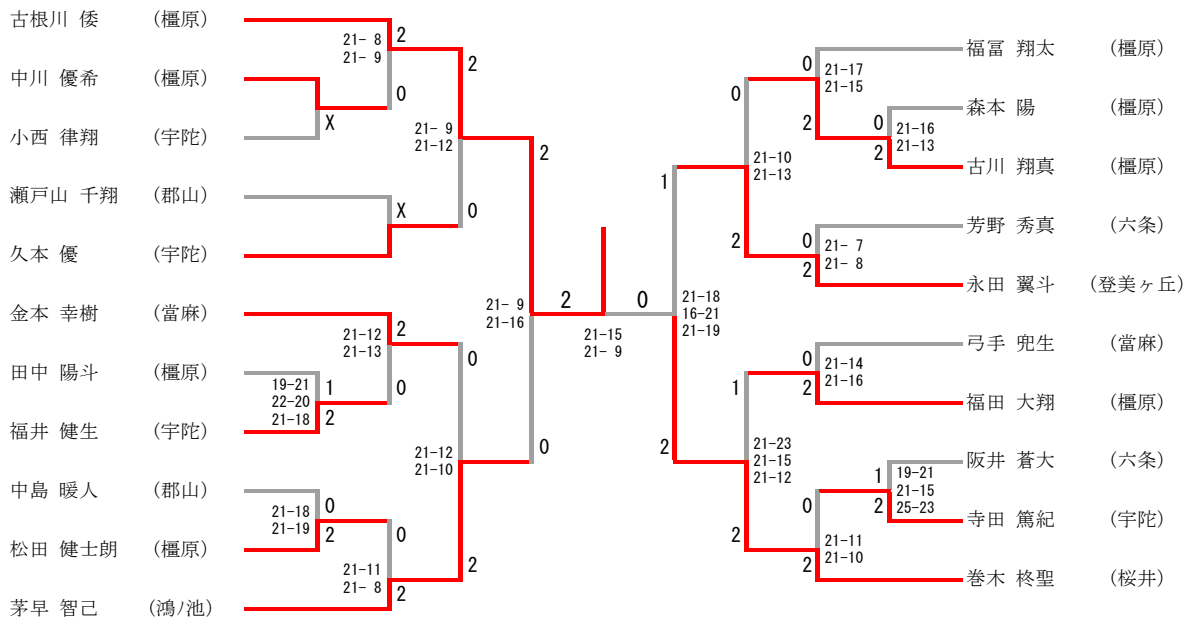
ABC全国大会認定者

	男子	女子
A	古根川 倭 (檀原)	柳生 紗羽海 (鴻ノ池)
B	武井 佑樹 (TBC)	三嶋 千遥 (郡山)
C	磯田 拓海 (檀原)	吉田 優香 (當麻)

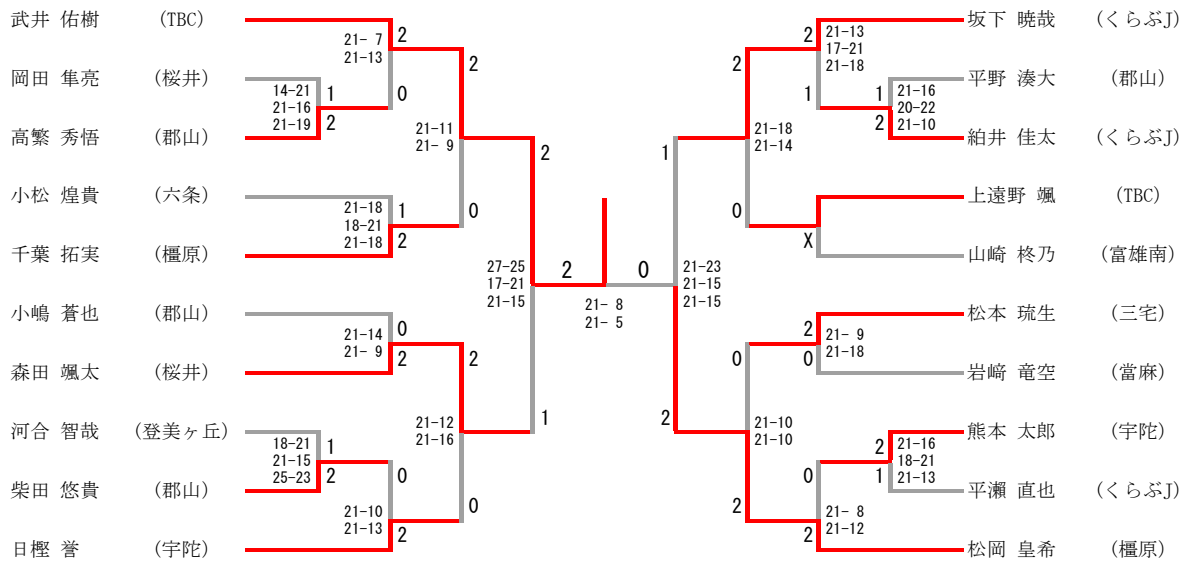
6年男子シングルス



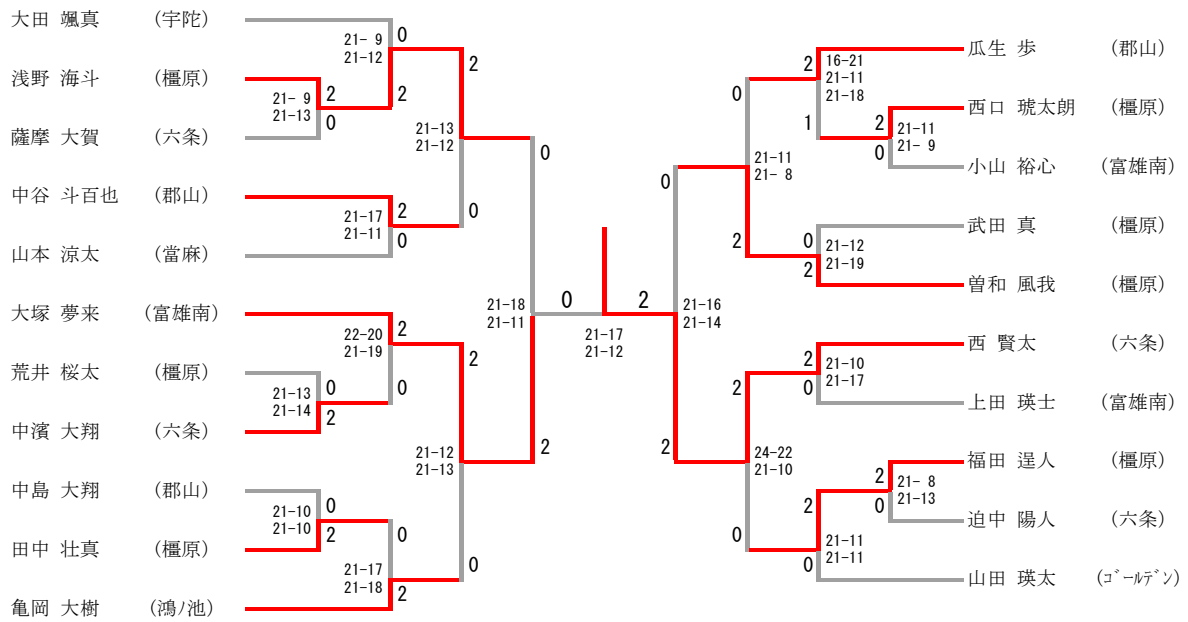
5年男子シングルス



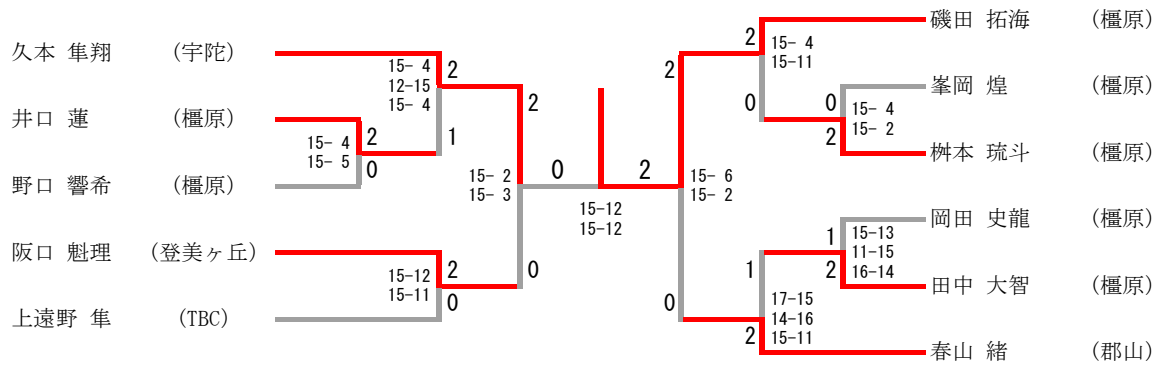
4年男子シングルス



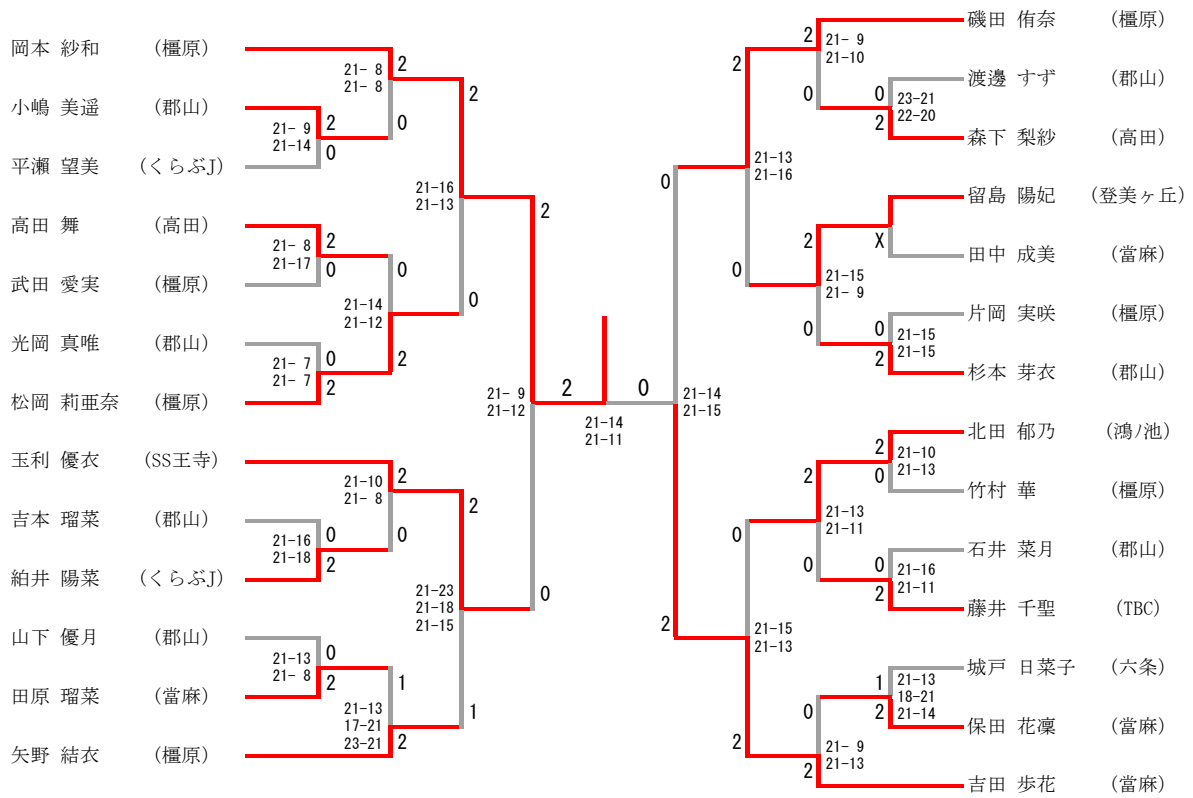
3年男子シングルス



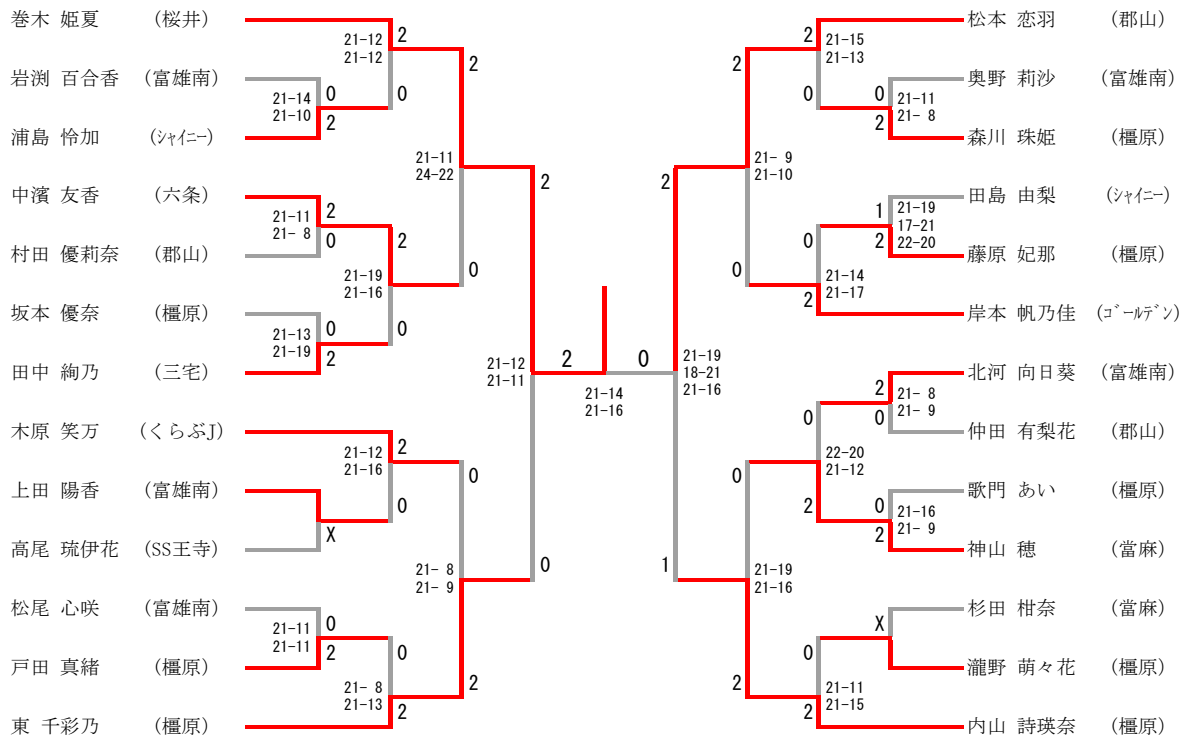
1. 2年男子シングルス



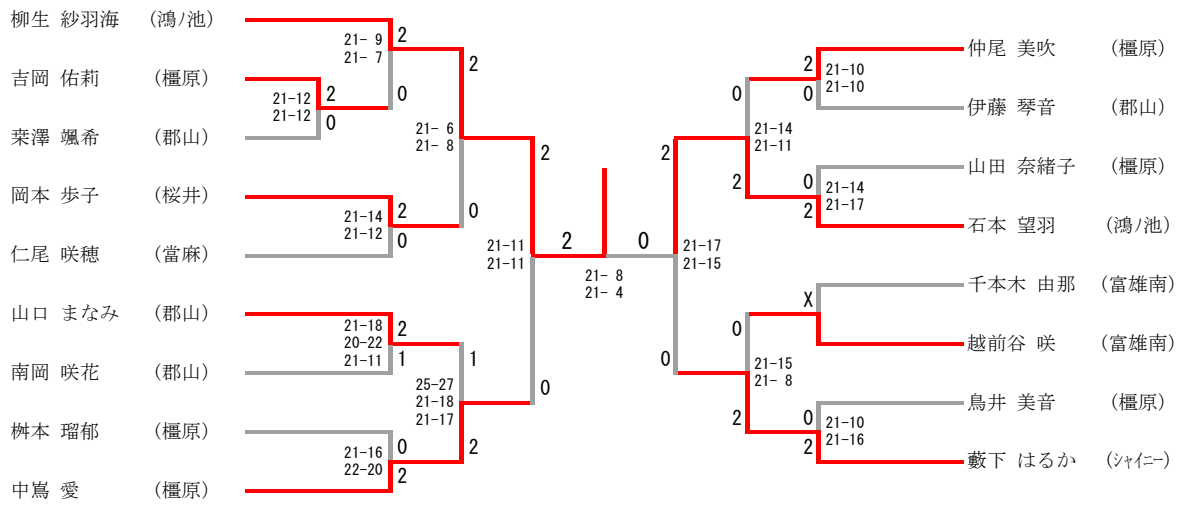
6年女子Aシングルス



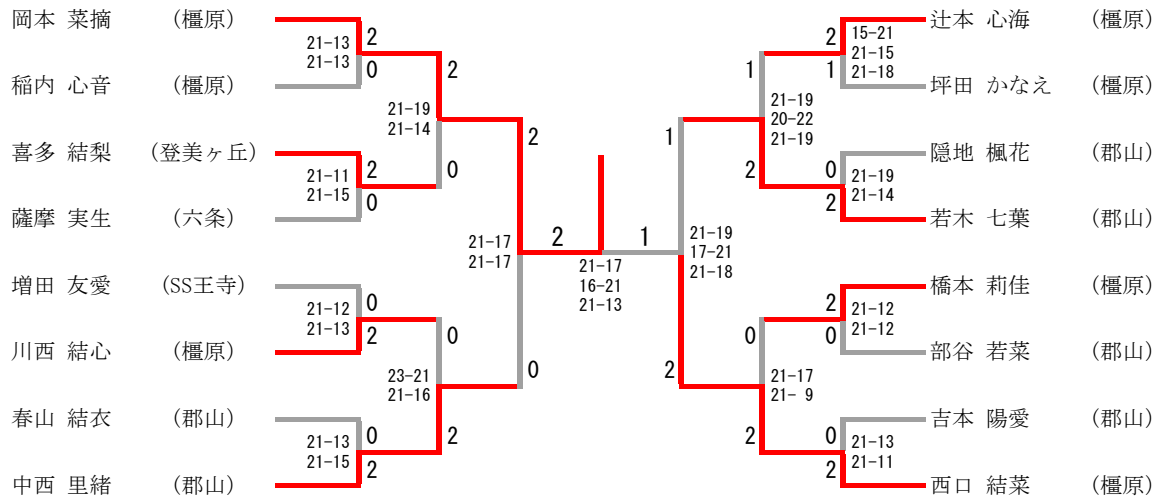
6年女子Bシングルス



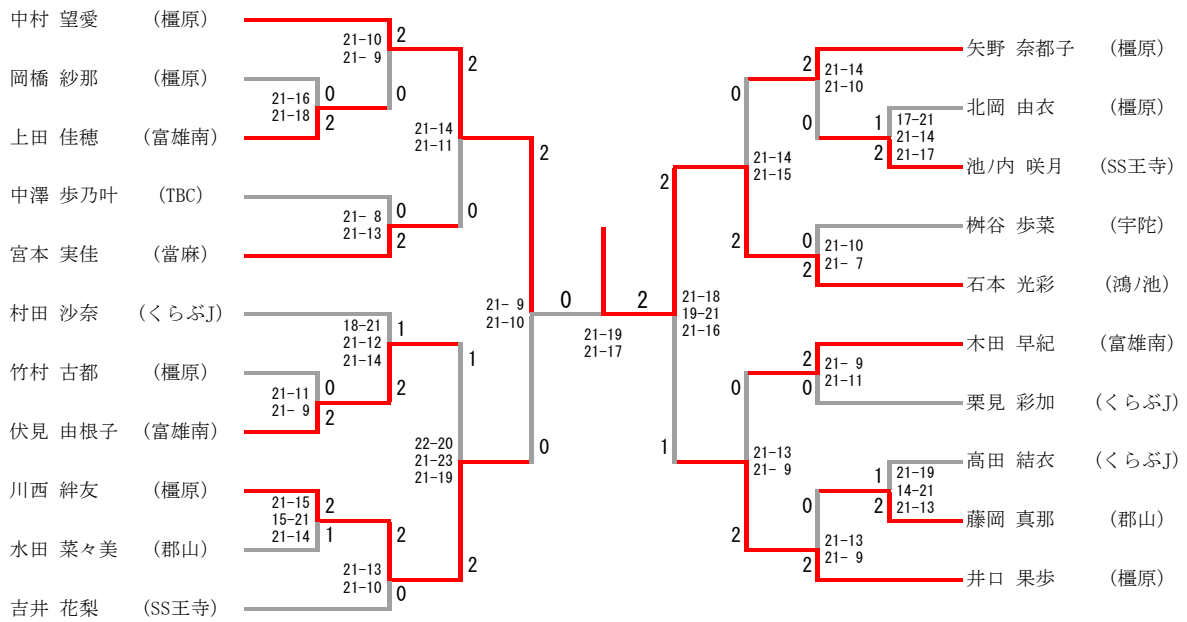
5年女子Aシングルス



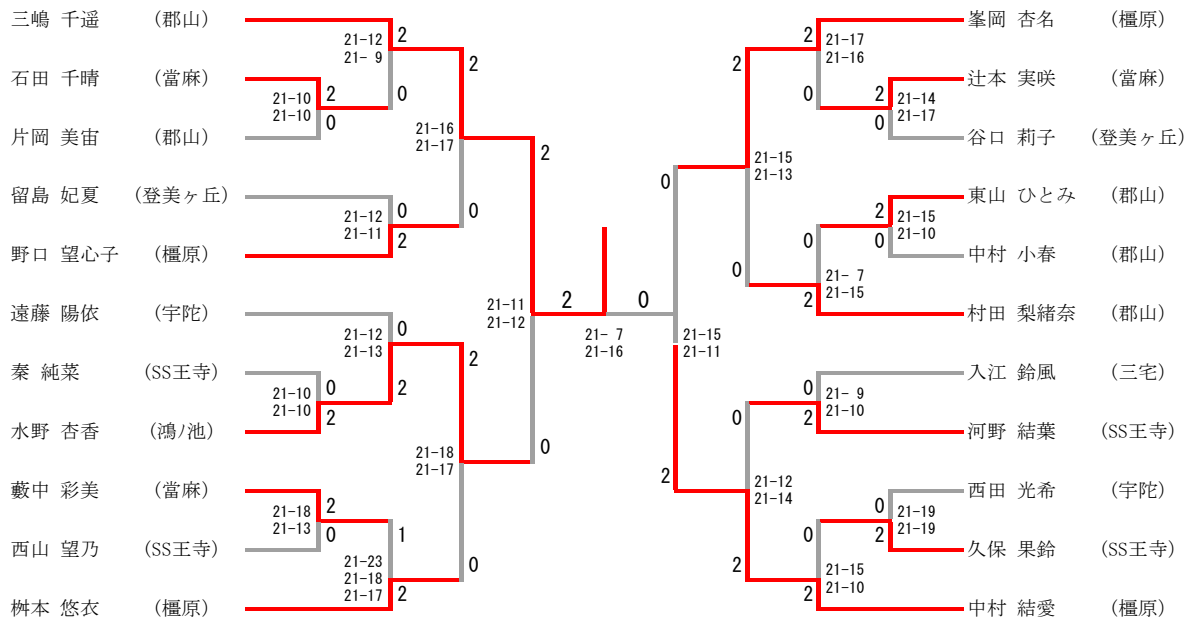
5年女子Bシングルス



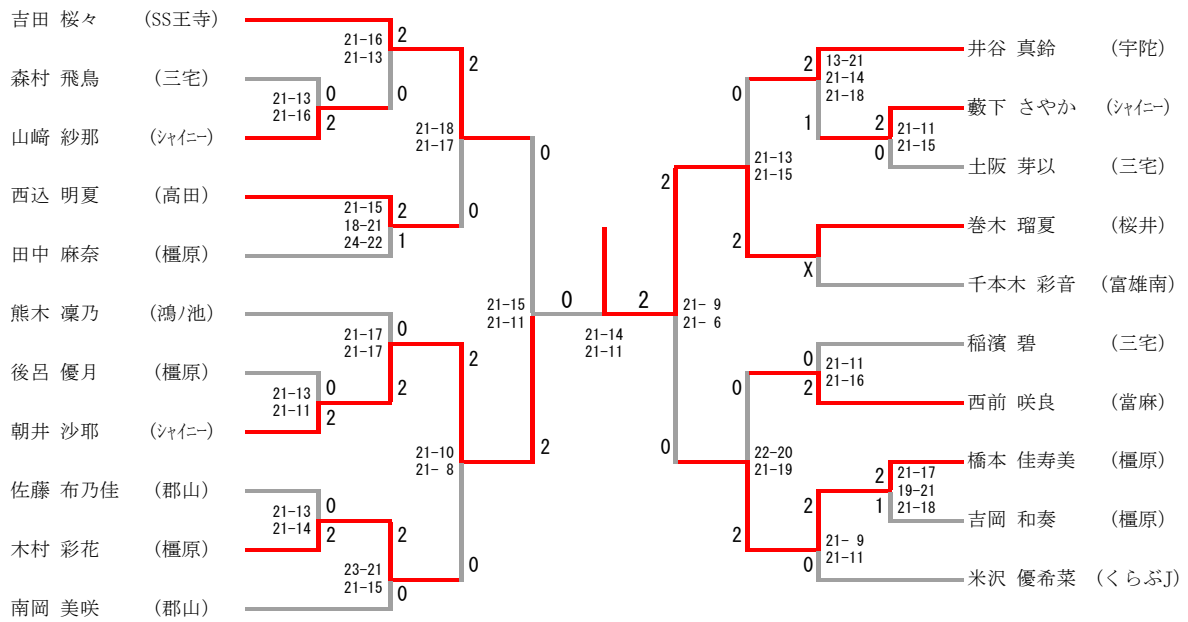
4年女子Aシングルス



4年女子Bシングルス



3年女子シングルス



1. 2年女子シングルス

