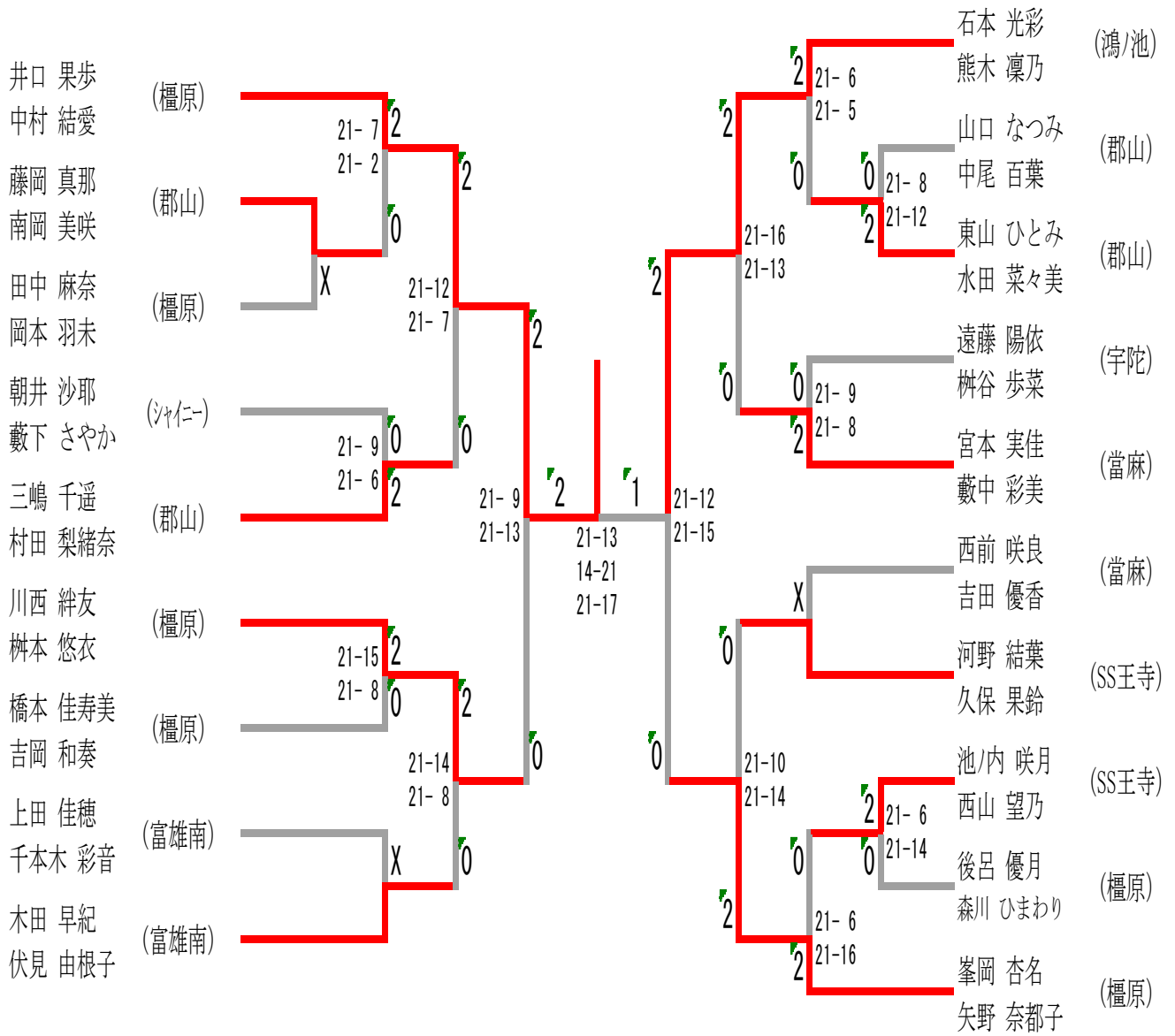
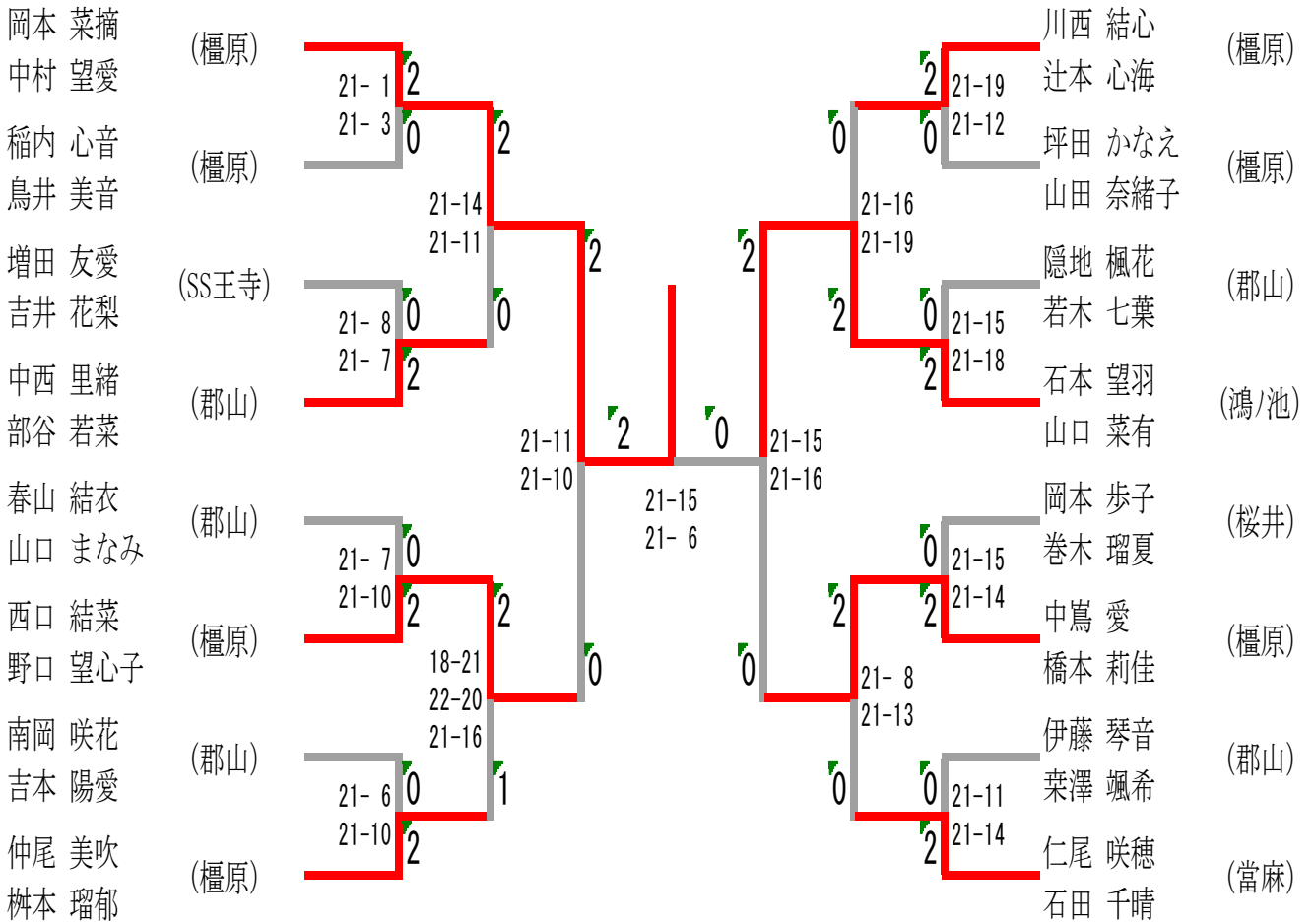


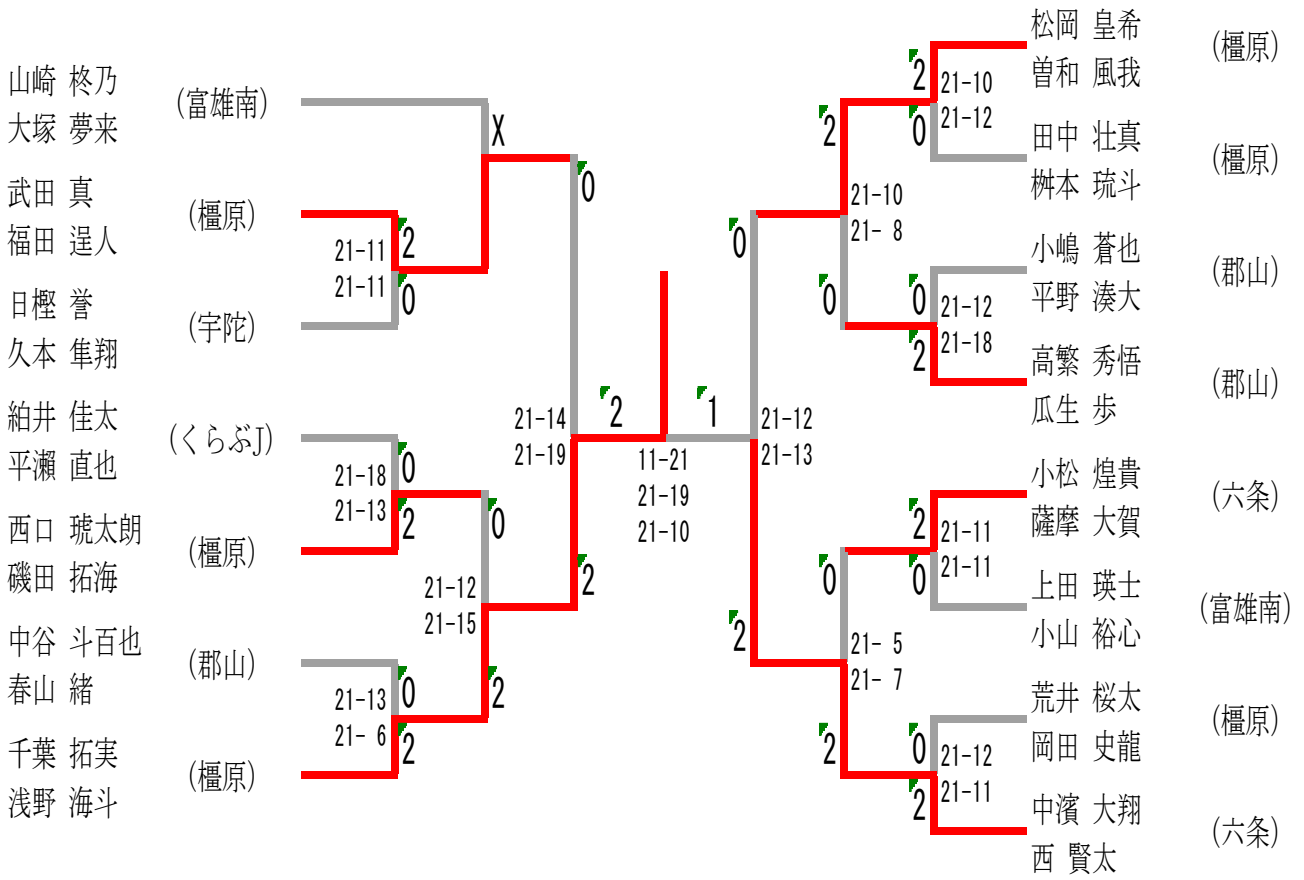
4年女子ダブルス



5年女子ダブルス



4年男子ダブルス



5年男子ダブルス

5年男子ダブルス Aブロック	熊木 茅早	金本 弓手	瀬戸山 中島	勝-敗	順 位
熊木 優羽 茅早 智己 (鴻ノ池)		○ 21- 5 21- 7	○ 21- 3 21- 2	M 2- 0 G 4- 0 P 84-17	1
金本 幸樹 弓手 兜生 (當麻)	× 5-21 7-21		○ 21- 7 21- 6	M 1- 1 G 2- 2 P 54-55	2
瀬戸山 千翔 中島 暖人 (郡山)	× 3-21 2-21	× 7-21 6-21		M 0- 2 G 0- 4 P 18-84	3

5年男子ダブルス Bブロック	福田 福富	卷木 森田	古根川 古川	勝-敗	順 位
福田 大翔 福富 翔太 (檀原)		○ 21-19 8-21 25-23	× 13-21 21-18 12-21	M 1- 1 G 3- 3 P 100-123	2
卷木 柊聖 森田 颯太 (桜井)	× 19-21 21- 8 23-25		○ 21-18 26-24	M 1- 1 G 3- 2 P 110-96	1
古根川 倭 古川 翔真 (檀原)	○ 21-13 18-21 21-12	× 18-21 24-26		M 1- 1 G 2- 3 P 102-93	3

5年男子ダブルス

熊木 優羽 茅早 智己 (鴻ノ池)			金本 幸樹 弓手 兜生 (當麻)
福田 大翔 福富 翔太 (檀原)		19-21 21- 8 21-18	卷木 柊聖 森田 颯太 (桜井)

