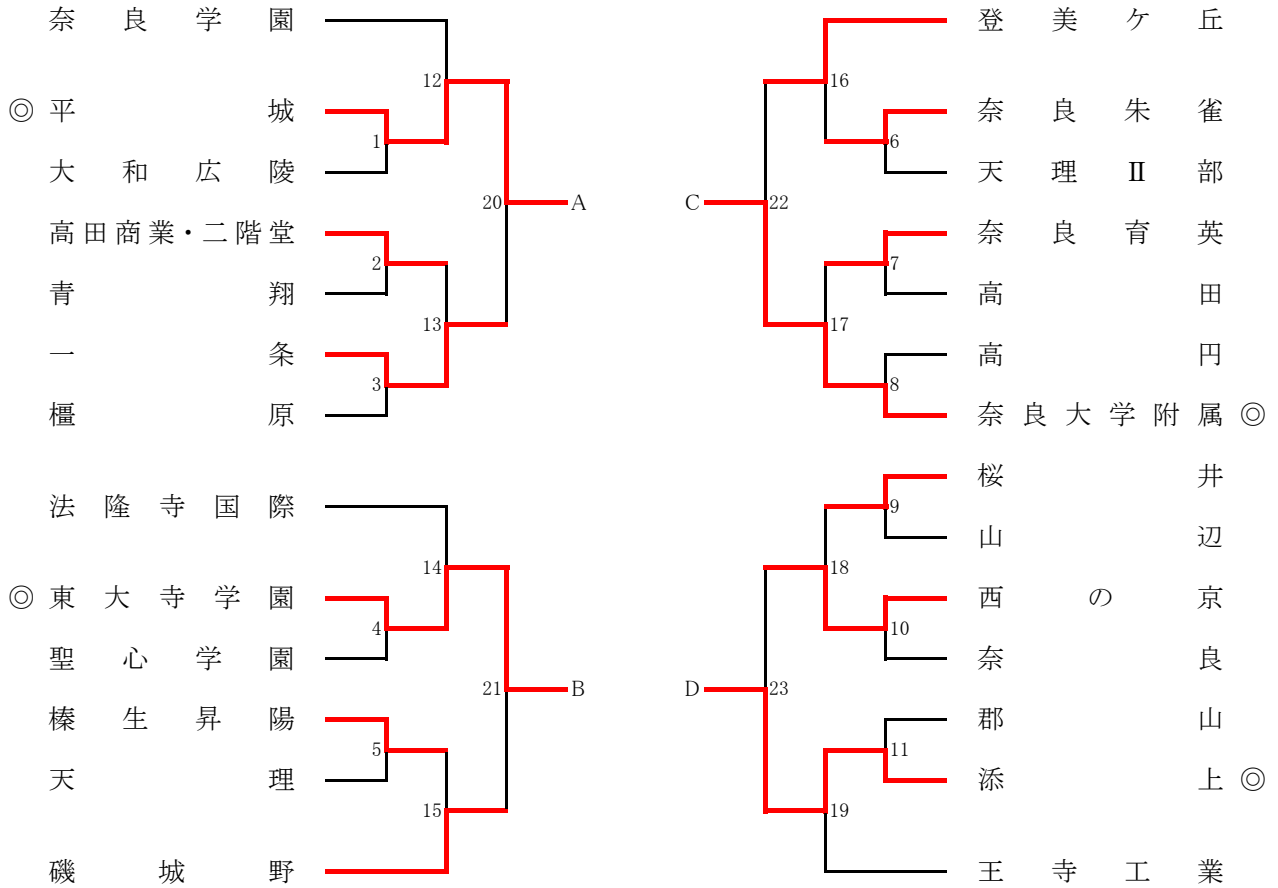
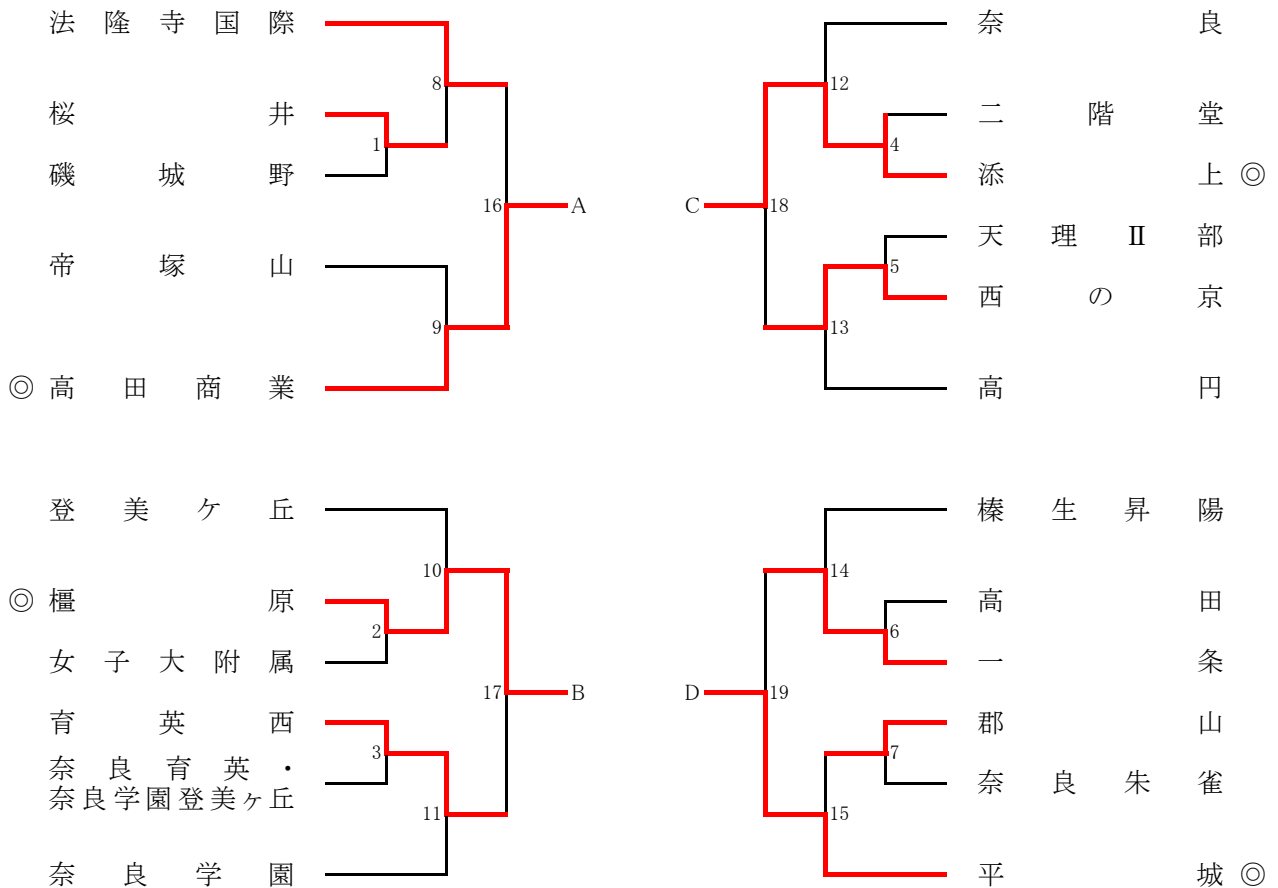


平成28年度 第69回 奈良県高等学校総合体育大会 バドミントン競技 試合結果

BT(27)



GT(23)



平成28年度 第69回 奈良県高等学校総合体育大会 バドミントン競技

日時：平成28年9月3日(土)

場所：田原本町中央体育館

【男子】

Aブロック

Bブロック

1	平城	3 - 0	大和広陵	4	東大寺学園	3 - 0	聖心
D1	押谷 昌駿 馬場 央貴	2 15 - 2 15 - 5 0	鳥羽 翔也 北岡 龍良	D1	新澤 英毅 濱洲 弘毅	2 15 - 7 11 - 15 1 15 - 8	石黒 海里 宮本 颯
S1	近久 和輝	2 10 - 15 15 - 11 1 15 - 9	安部 大樹	S1	中村 大空	2 15 - 0 15 - 5 0	宝来 直樹
D2	川合 大智 眞野 剛気	2 16 - 14 15 - 13 0	倉本 雄介 藤田 悠斗	D2	大西 功祐 原 堯永	2 15 - 10 15 - 11 0	川本 一貴 今村 勇哉
2	高田商業・二階堂	2 - 1	青翔	5	榛生昇陽	2 - 1	天理
D1	山本 凌平 中西 健斗	2 15 - 6 15 - 3 0	菊谷 海斗 岡本 健一	D1	網田 航斗 中西 孝夫	2 16 - 14 15 - 3 0	千竈 海人 薄竹 広喜
S1	出永 聖哉	1 15 - 9 12 - 15 2 6 - 15	小川 雄貴	S1	中西 瞭	0 5 - 15 9 - 15 2	尾留川 雅治
D2	貝本 慎 道中 蓮	2 12 - 15 15 - 12 1 15 - 4	蒲生 悠太 持垣 大聖	D2	増谷 滉司 大西 流稀	2 18 - 16 15 - 8 0	川村 悠人 福岡 躍人
3	一条	3 - 0	橿原	14	東大寺学園	2 - 1	法隆寺国際
D1	中西 翔真 小高 智哉	2 15 - 4 15 - 7 0	浦谷 貫誠 九富 勇希	D1	新澤 英毅 濱洲 弘毅	2 15 - 11 15 - 11 1	山本 将也 藤井 翔也
S1	岡島 賢吾	2 17 - 15 15 - 12 0	藤田 将輝	S1	中村 大空	1 6 - 15 15 - 8 2 12 - 15	上東 奎斗
D2	弘田 凌介 前 空晴	2 15 - 10 15 - 5 0	川井 龍生 長田 堅星	D2	杉本 恭一朗 原 堯永	2 8 - 15 15 - 5 1 15 - 9	市川 翔 竹本 哲也
12	平城	2 - 1	奈良学園	15	磯城野	3 - 0	榛生昇陽
D1	押谷 昌駿 馬場 央貴	2 15 - 9 19 - 17 0	坊農 真広 濱崎 昂貴	D1	宮岡 祐母 間嶋 一生	2 15 - 8 15 - 3 0	中西 孝夫 網田 航斗
S1	近久 和輝	2 15 - 11 15 - 2 0	中西 與範	S1	若井 椋太	2 15 - 5 15 - 13 0	中西 瞭
D2	川合 大智 眞野 剛気	0 8 - 15 10 - 15 2	植田 理央 杉本 海晴	D2	浅野 佑輔 山村 大成	2 12 - 15 15 - 10 1 16 - 14	増谷 滉司 大西 流稀
13	一条	2 - 0	高田商業・二階堂	21	東大寺学園	-	磯城野
D1	弘田 凌介 岡島 賢吾	2 15 - 7 15 - 3 0	山本 凌平 道中 蓮	D1	杉本 恭一朗 新澤 英毅	2 21 - 15 21 - 12 0	宮岡 祐母 間嶋 一生
S1	前 空晴	2 15 - 4 15 - 7 0	出永 聖哉	S1	中村 大空	2 21 - 17 21 - 14 0	若井 椋太
D2	中西 翔真 小高 智哉	- - -	貝本 慎 中西 健斗	D2	原 堯永 濱洲 弘毅	0 10 - 21 - 1	浅野 佑輔 山村 大成
20	平城	2 - 1	一条			-	
D1	押谷 昌駿 馬場 央貴	2 13 - 21 21 - 13 1 21 - 19	中西 翔真 小高 智哉			- - -	
S1	近久 和輝	2 21 - 18 22 - 24 1 21 - 9	清水 篤彦			- - -	
D2	川合 大智 眞野 剛気	0 16 - 21 - 1	弘田 凌介 前 空晴			- - -	

【男子】

Cブロック

Dブロック

6	奈良朱雀	2 - 1	天理Ⅱ部	9	桜井	2 - 1	山辺
D1	河内 勝 北川 拓弥	0 12 - 15 10 - 15 -	2 内山 弘太朗 村田 厚久	D1	小出 泰誠 木原 佑太	2 15 - 10 15 - 2 -	0 東 洋佑 奥田 優真
S1	三根 淳史	2 15 - 4 15 - 8 -	0 小松 忠幸	S1	塩井 晴大	2 15 - 11 15 - 12 -	0 南 勝理
D2	寺田 大悟 仁木 洋輔	2 15 - 12 14 - 16 15 - 6	1 神田 真樹 水谷 文哉	D2	味波 隼人 岩本 達貴	1 6 - 15 16 - 14 2 - 15	2 服部 佑哉 谷口 宇
7	奈良育英	2 - 1	高田	10	西の京	2 - 1	奈良
D1	吉川 駿輝 山田 龍馬	1 16 - 14 17 - 19 13 - 15	2 増井 諒人 松本 直之	D1	松田 磨洋 木村 勇登	2 18 - 16 15 - 7 -	0 高塚 光 松山 有希
S1	辻 颯太	2 15 - 13 15 - 13 -	1 笠井 俊輔	S1	岡崎 直人	0 2 - 15 4 - 15 -	2 西羅 由伸
D2	野村 勇斗 奥谷 春稀	2 8 - 15 16 - 14 15 - 5	1 木本 伶音 森栄 大貴	D2	小川 瑛士 歌坂 律希	2 7 - 15 15 - 10 15 - 6	1 古谷 享一 福島 匡宏
8	奈良大学附属	3 - 0	高円	11	添上	2 - 1	郡山
D1	河野 驍 雨郡 脩太	2 15 - 4 15 - 3 -	0 南部 弘翔 野呂 駿友	D1	西林 政樹 寺田 貴昭	2 15 - 5 15 - 4 -	0 中山 淳平 村上 諒太
S1	福田 幸一	2 15 - 0 15 - 3 -	0 高倉 豪人	S1	野山 新太	0 9 - 15 7 - 15 -	2 大口 陽暉
D2	甲部 慈英 畑野 真輝	2 15 - 3 15 - 0 -	0 東谷 龍星 北澤 泰成	D2	川埜 元暉 源本 匠未	2 15 - 9 15 - 12 -	0 日永 直将 後藤 元輝
16	登美ヶ丘	3 - 0	奈良朱雀	18	西の京	2 - 0	桜井
D1	小池 直樹 緒方 香祈	2 15 - 6 15 - 7 -	0 萩本 一輝 中田 亮	D1	松田 磨洋 大谷 慧斗	2 15 - 8 15 - 10 -	0 木原 佑太 岩本 達貴
S1	林田 永遠	2 13 - 15 15 - 6 15 - 11	1 寺田 大悟	S1	木村 勇登	2 15 - 10 15 - 9 -	0 小出 泰誠
D2	平田 涼馬 渡部 生楓	2 9 - 15 15 - 10 15 - 4	1 三根 淳史 仁木 洋輔	D2		- - -	
17	奈良大学附属	2 - 0	奈良育英	19	添上	3 - 0	王寺工業
D1	藤井 大樹 前川 裕駿	2 15 - 5 15 - 5 -	0 吉川 駿輝 山田 龍馬	D1	西林 政樹 森本 涼介	2 15 - 8 15 - 6 -	0 谷本 康成 小西 翔貴
S1	畑野 真輝	2 15 - 6 15 - 5 -	0 辻 颯太	S1	寺田 貴昭	2 15 - 2 15 - 1 -	0 黒岩 竜乃介
D2		- - -		D2	川埜 元暉 源本 匠未	2 15 - 3 15 - 3 -	0 小林 宥維 坂上 雄大
22	奈良大学附属	2 - 0	登美ヶ丘	23	添上	-	西の京
D1	河野 驍 雨郡 脩太	2 21 - 6 21 - 7 -	0 小池 直樹 緒方 香祈	D1	川埜 元暉 西林 政樹	2 21 - 10 21 - 10 -	0 木村 勇登 小川 瑛士
S1	福田 幸一	2 21 - 12 21 - 7 -	0 林田 永遠	S1	寺田 貴昭	1 21 - 13 11 - 21 15 - 9	1 松田 磨洋
D2		- - -		D2	源本 匠未 野山 新太	2 26 - 24 11 - 21 22 - 20	1 歌坂 律希 岡崎 直人

平成28年度 第69回 奈良県高等学校総合体育大会 バドミントン競技

日時：平成28年9月3日(土)

【女子】

Aブロック

Bブロック

1	桜井	2 - 1	磯城野	2	橿原	3 - 0	女子大付属
D1	塚原 楓 黒川 春花	1 15 - 6 8 - 15 13 - 15	倉田 亜美 斎道 有紀	D1	北吉 桃花 生島 香奈	15 - 4 2 15 - 6 0	貝吹 郁帆 牧野 愛未
S1	田中 佑奈	2 15 - 10 15 - 12 0	江崎 乃杏	S1	西田 愛望	15 - 6 2 15 - 8 0	篠島 綾音
D2	矢野 萌子 廣辻 あみ	2 15 - 7 15 - 7 0	中山 みらい 仲西 咲良	D2	山田 茉央 樺谷 明	15 - 2 2 15 - 1 0	今西 菜都紀 松山 萌音
8	法隆寺国際	3 - 0	桜井	3	育英西	2 - 1	育英・学園登美
D1	吉房 穂乃華 時岡 未祐	2 15 - 9 15 - 10 0	塚原 楓 黒川 春花	D1	吉岡 夕麻菜 松井 萌愛	16 - 18 0 10 - 15 2	丸本 彩乃 常谷 奈生
S1	加藤 采那	2 15 - 7 15 - 6 0	田中 佑奈	S1	奥田 遥奈	15 - 2 2 15 - 5 0	関谷 真由紀
D2	森花 真帆 井上 澪菜	2 12 - 15 15 - 12 15 - 9	矢野 萌子 廣辻 あみ	D2	小山 萌々香 石塚 日奈子	15 - 11 2 15 - 4 0	寺田 史華 河合 花夏
9	高田商業	3 - 0	帝塚山	10	橿原	3 - 0	登美ヶ丘
D1	武村 果南 今西 日菜子	2 15 - 7 15 - 12 0	川田 真理子 脇田 梨左	D1	北吉 桃花 生島 香奈	15 - 8 2 17 - 15 0	中村 春日 鹿野 葉月
S1	竹下 菜那香	2 15 - 6 15 - 4 0	奥本 麗奈	S1	西田 愛望	15 - 5 2 15 - 4 0	今北 愛唯
D2	網田 茜 齋田 眸	2 16 - 14 15 - 12 0	安井 珠希 澤田 智佳子	D2	山田 茉央 樺谷 明	15 - 6 2 13 - 15 15 - 15	吉野 春菜 並木 聡香
16	高田商業	2 - 0	法隆寺国際	11	育英西	2 - 1	奈良学園
D1	今西 日菜子 齋田 眸	2 21 - 13 21 - 16 0	吉房 穂乃華 時岡 未祐	D1	奥田 遥奈 石塚 日奈子	15 - 10 2 15 - 8 0	伊藤 由希 井上 麻由
S1	網田 茜	2 19 - 21 21 - 16 21 - 18	加藤 采那	S1	小山 萌々香	12 - 15 1 15 - 9 10 - 15	藤本 一花
D2		- - -		D2	吉岡 夕麻菜 松井 萌愛	17 - 15 2 15 - 13 0	亀井 彩夏 米田 真菜
				17	橿原	2 - 1	育英西
				D1	北吉 桃花 生島 香奈	21 - 6 2 21 - 10 0	石塚 日奈子 小山 萌々香
				S1	西田 愛望	21 - 11 1 17 - 21 12 - 21	奥田 遥奈
				D2	山田 茉央 樺谷 明	21 - 10 2 21 - 14 0	吉岡 夕麻菜 松井 萌愛

【女子】

Cブロック

Dブロック

4	添上	3 - 0	二階堂	6	一条	3 - 0	高田
D1	遠藤 桜 中西 和佳	2 15 - 7 15 - 6 0 -	林 百花 石崎 諒子	D1	石橋 珠希 清川 美里	2 15 - 8 15 - 9 0 -	吉川 優 吉川 侑花
S1	針本 葉奈	2 15 - 4 15 - 9 0 -	田畑 莉那	S1	戸山 真由香	2 15 - 8 15 - 8 0 -	深江 萌々乃
D2	森本 咲綺 吉田 優花	2 15 - 5 15 - 7 0 -	豊田明捺 福西沙菜	D2	白石 紗蘭 豆崎 美月	2 15 - 12 15 - 12 0 -	松田 羽奏 喜多 美月
5	西の京	2 - 1	天理Ⅱ部	7	郡山	2 - 1	奈良朱雀
D1	清原 歩 平岡 陽音	2 15 - 8 15 - 3 0 -	川俣 ふみえ 二宮 理栄	D1	奥野 里紗 智者 美紗希	2 15 - 5 15 - 8 0 -	桐原 朋香 鈴木 日菜
S1	日浦 亜美	0 13 - 15 17 - 19 2 -	二宮 花子	S1	可信 千緒里	キ - ケ - ン -	芳井 優佳
D2	井勝 有佳梨 水谷 葵	2 15 - 1 15 - 3 0 -	三澤 千鶴 前場 祐子	D2	和田 弥生 栗本 奈於	2 15 - 4 15 - 4 0 -	辻 真沙希 上 穂樺
12	添上	2 - 1	奈良	14	一条	3 - 0	榛生昇陽
D1	遠藤 桜 中西 和佳	2 15 - 6 15 - 10 0 -	池田 里帆子 武藤 花奈	D1	石橋 珠希 木村 優璃愛	2 15 - 8 15 - 11 0 -	道崎 ゆきの 木村 夏美
S1	森本 咲綺	2 15 - 7 15 - 10 0 -	川本 真由香	S1	清川 美里	2 15 - 6 15 - 3 0 -	大谷 美加
D2	針本 葉奈 平田 彩夏	0 14 - 16 5 - 15 2 -	山根 美紗生 竹内 麻菜	D2	白石 紗蘭 豆崎 美月	2 15 - 9 15 - 8 0 -	大平 葉名 宮田 楓花
13	西の京	3 - 0	高円	15	平城	3 - 0	郡山
D1	清原 歩 平岡 陽音	2 15 - 5 15 - 5 0 -	笹 愛美 笹 美香	D1	新堂 眞子 中村 萌	2 9 - 15 16 - 14 1 15 - 9	奥野 里紗 智者 美紗希
S1	日浦 亜美	2 15 - 12 15 - 7 0 -	川上 彩花	S1	川上 杏	-キ -ケ -ン	可信 千緒里
D2	井勝 有佳梨 水谷 葵	2 15 - 4 15 - 6 0 -	水嶋 陽 青木 琴音	D2	吉備 晴菜 稲本 智世	2 13 - 15 15 - 3 1 15 - 9	和田 弥生 栗本 奈於
18	添上	2 - 1	西の京	19	平城	2 - 1	一条
D1	針本 葉奈 堤 奏水	0 5 - 21 6 - 21 2 -	清原 歩 平岡 陽音	D1	新堂 眞子 中村 萌	2 21 - 11 21 - 16 0 -	石橋 珠希 木村 優璃愛
S1	森本 咲綺	2 21 - 8 21 - 10 0 -	日浦 亜美	S1	川上 杏	1 21 - 18 9 - 21 2 17 - 21	清川 美里
D2	遠藤 桜 中西 和佳	2 21 - 8 21 - 7 0 -	井勝 有佳梨 水谷 葵	D2	吉備 晴菜 稲本 智世	2 15 - 21 21 - 10 1 21 - 10	白石 紗蘭 豆崎 美月